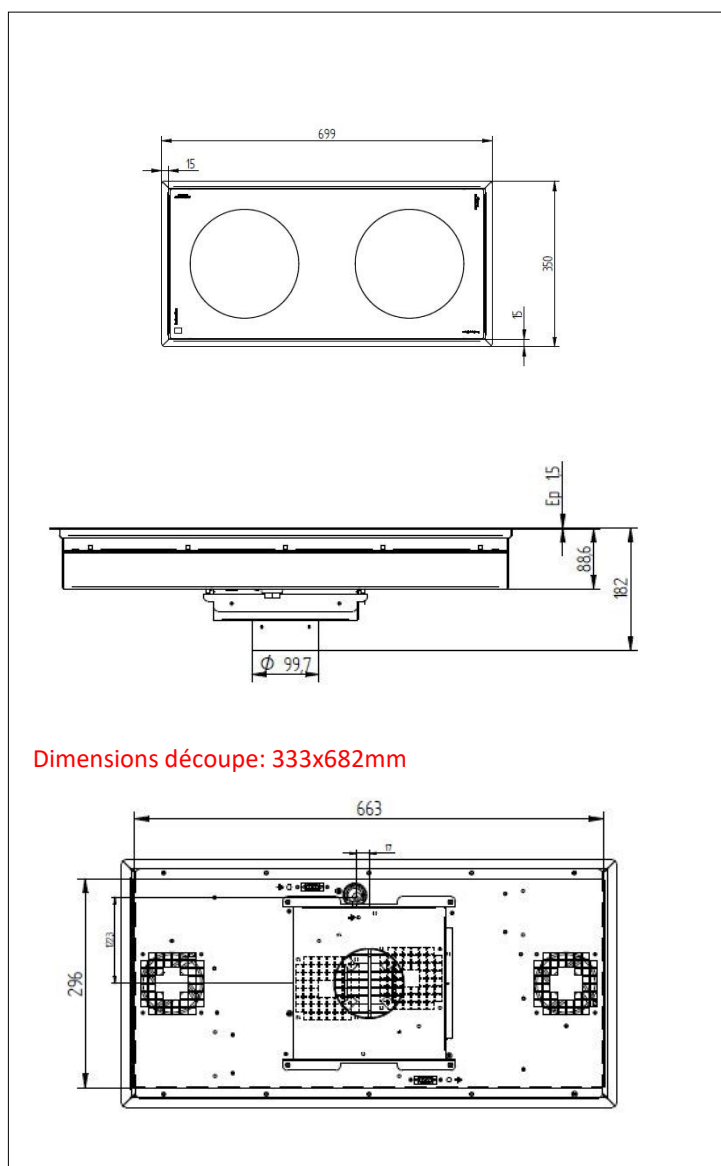


CARACTERISTIQUES TECHNIQUES

Matériaux	Carter en inox et verre vitrocéramique.
Dimensions	699x350
Puissance	7000W
Commandes & Fonctions	<p>ADV1756: touches mécanique avec support inclinable en option. Réglage individuel de la puissance par zone, minuterie, touche MAX pour atteindre puissance maximale rapidement.</p> <p>ADV : une manette avec voyant led pour chaque zone.</p> <p>ADV : touches sensibles. Réglage de la puissance (+/-) pour chaque zone + minuterie.</p>
Ampérage	2X16A
Alimentation	230V monophasé 32amp 2x230V monophasé 16amp 440v triphasé 16amp
Poids	11kg
Normes	Conforme aux normes européennes en matière de sécurité des appareils électriques.
Détails & Op-tions	Inclus câble d'alimentation et un filtre lavable.



ADVENTYS

Route de Pagny - 21250 Seurre - France

www.adventys.com

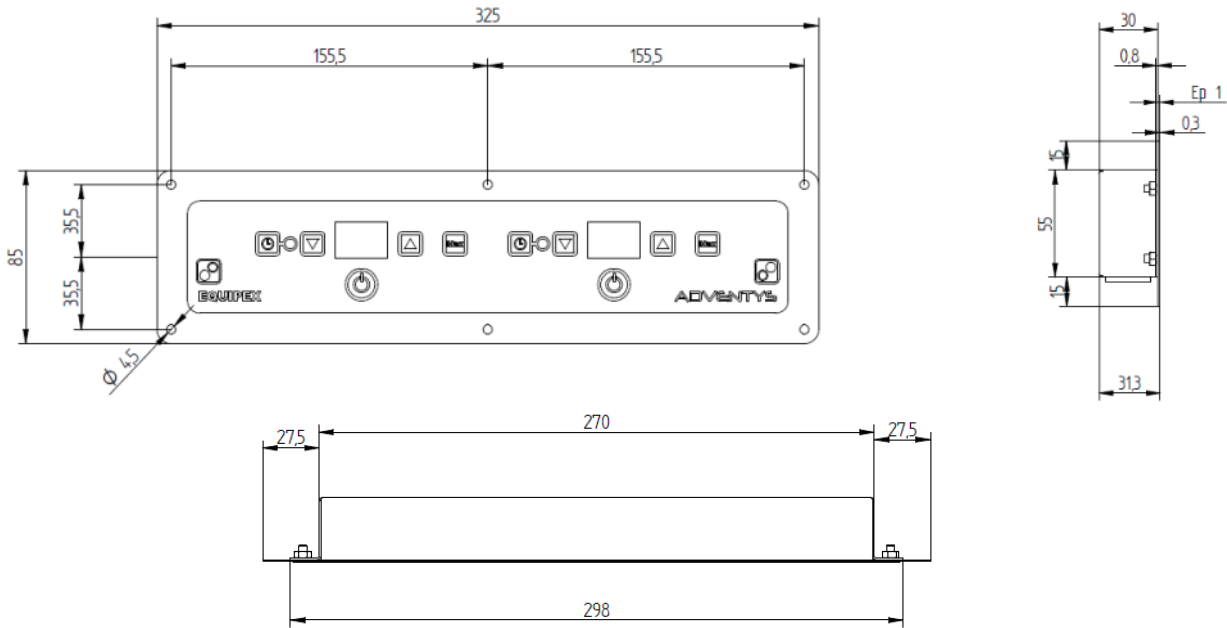
contact@adventys.com

T: 03.80.20.46.15

Note importante

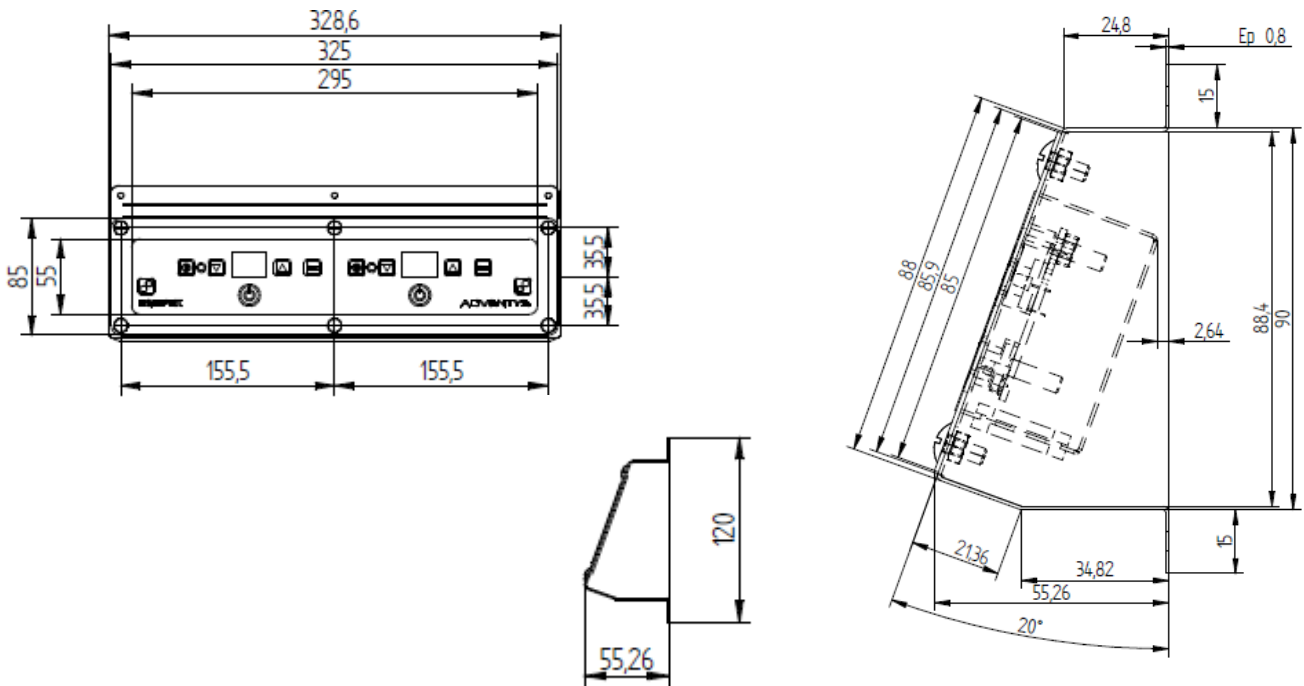
Adventys se réserve le droit de modifier les caractéristiques sans préavis.

Dimensions bandeau de commandes (touches mécaniques)



Dimensions découpe: 60x302mm

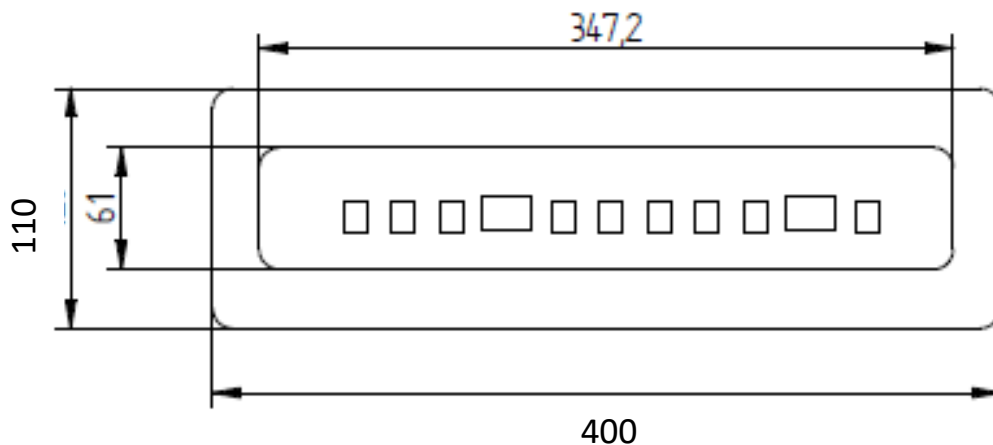
Dimensions support commandes (en option)



ADVENTYS
 Route de Pagny - 21250 Seurre - France
www.adventys.com
contact@adventys.com
 T: 03.80.20.46.15

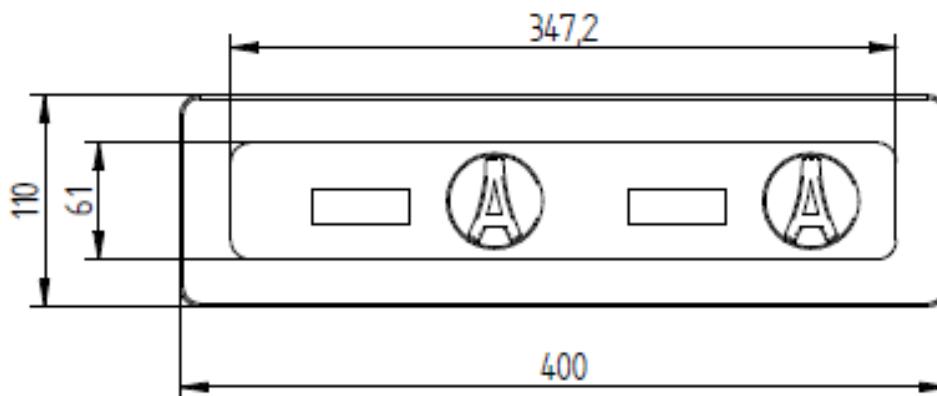
Note importante
 Adventys se réserve le droit de modifier les caractéristiques sans préavis.

Dimensions bandeau de commandes (touches sensibles)



Dimensions découpe: 370x72mm

Dimensions bandeau de commandes (manettes)



Dimensions découpe: 370x72mm

ADVENTYS
Route de Pagny - 21250 Seurre - France
www.adventys.com
contact@adventys.com
T: 03.80.20.46.15

Note importante
Adventys se réserve le droit de modifier les caractéristiques sans préavis.